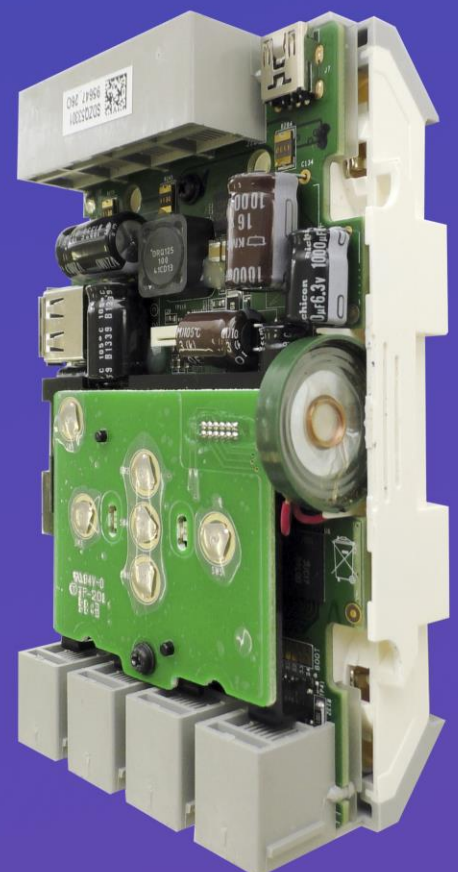


Микрокомпьютер Lego Mindstorms EV3

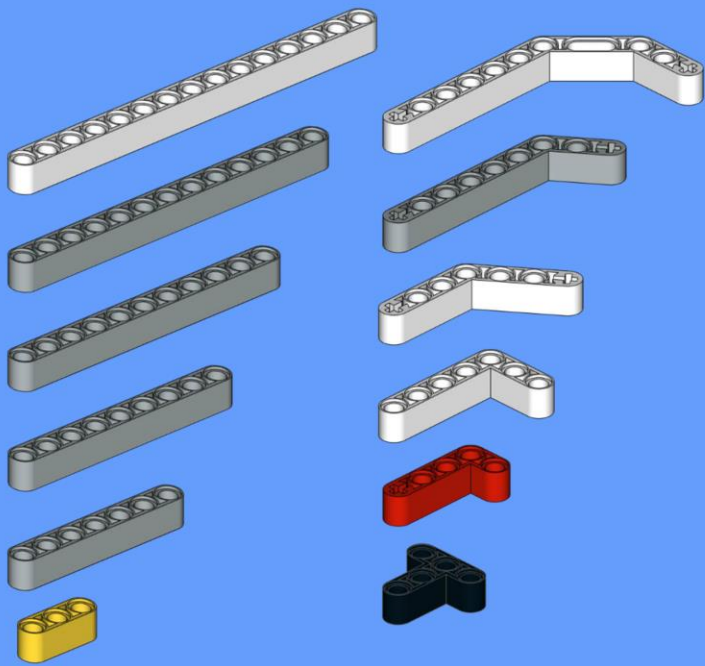


Технические характеристики:

- Операционная система - Linux;
- Процессор — ARM9;
- Оперативная память — 64 мегабайта;
- Долговременная FLASH память — 16 мегабайт;
- Монохромный экран 178×128 пикселей;
- 4 порта ввода (Input);
- 4 порта вывода (Output);
- 6 кнопок управления;
- Bluetooth 2.1;
- Слот расширения для карт SD;
- USB 2.0 для подключения Wi-Fi;
- Динамик;
- Питание - шесть батареек AA или аккумулятор на 2200 мАч (7.4 В);



Балки



Балка (Lego) — несущая деталь в виде бруса с крепежными отверстиями.

Виды:

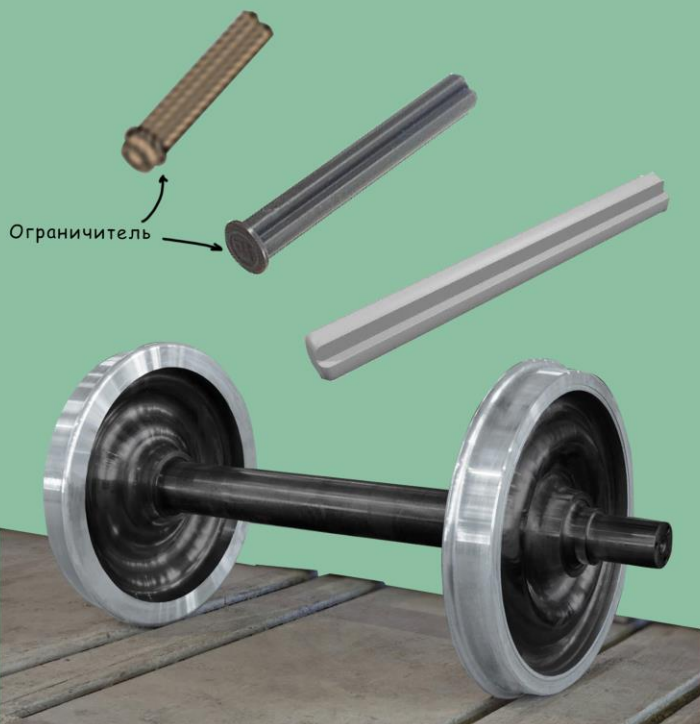
- прямые
- изогнутые

Рамы



Рама — жесткая несущая конструкция для крепления других элементов.

Оси



Ось — стержень (несущая деталь), который поддерживает вращение деталей (колёс машины или зубчатых колёс механизма) относительно всей конструкции.

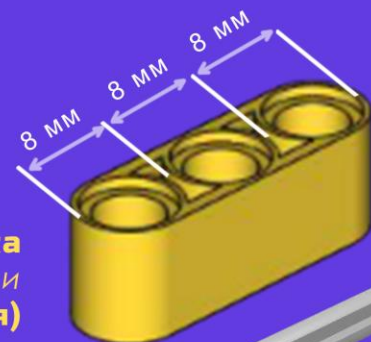
Размер деталей

Ширина самого маленького кирпичика леги = 1 модуль

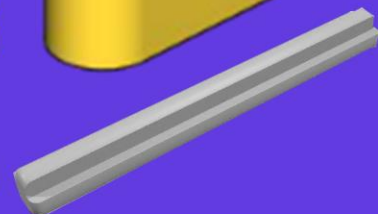


Кирпич 1x1

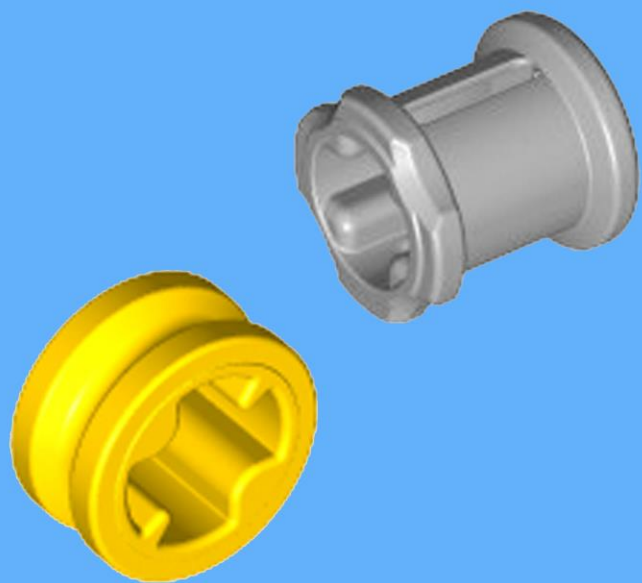
Трехмодульная балка
или
Балка на 3 (модуля)



Ось на 5 (модулей)



Втулки



Втулка — деталь цилиндрической формы с отверстием, в которое входит другая деталь.

Есть втулки подшипниковые, закрепительные, переходные, соединительные.

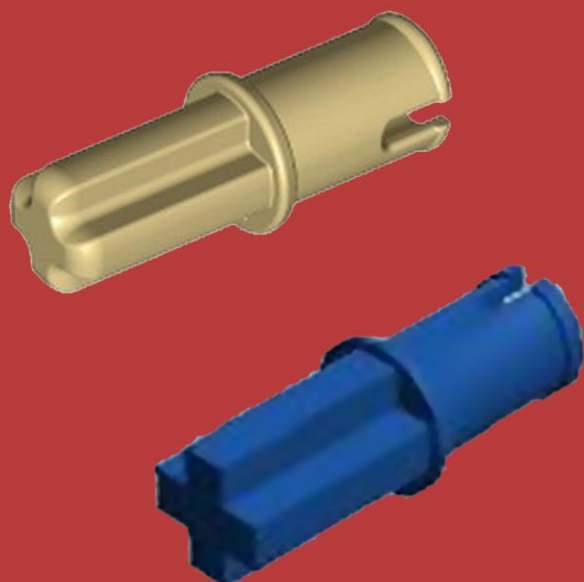
Соединительные

Штифты



Штифт (от нем. Stift) — крепёжная деталь в виде стержня.

Штифты с осью



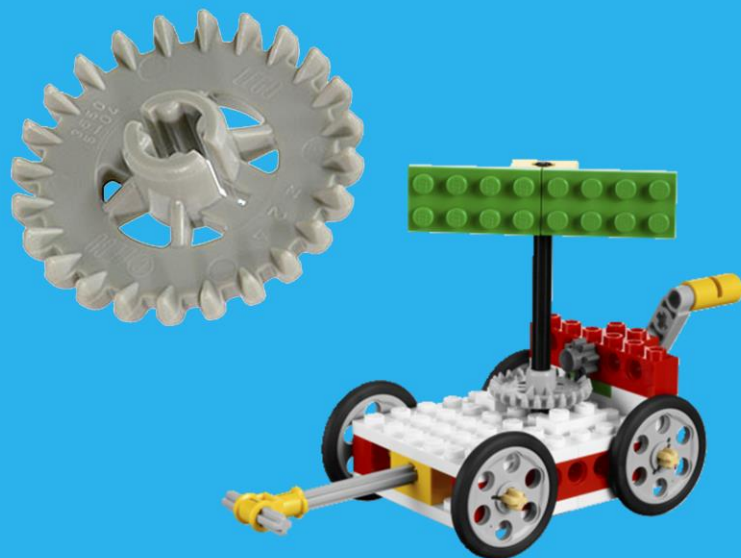
Штифты с втулкой



Зубчатые колёса

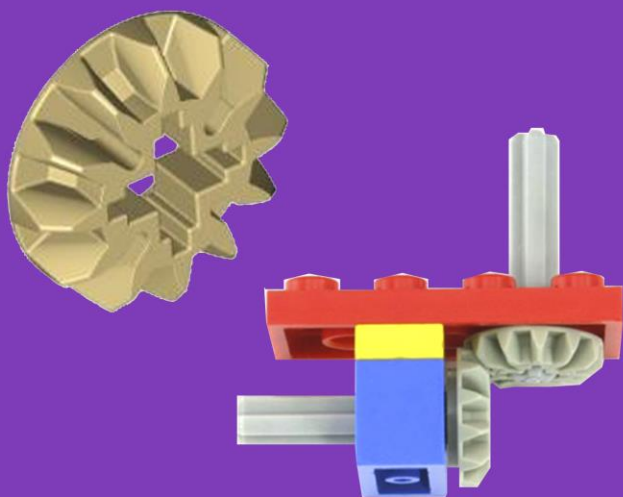


Коронное зубчатое колесо



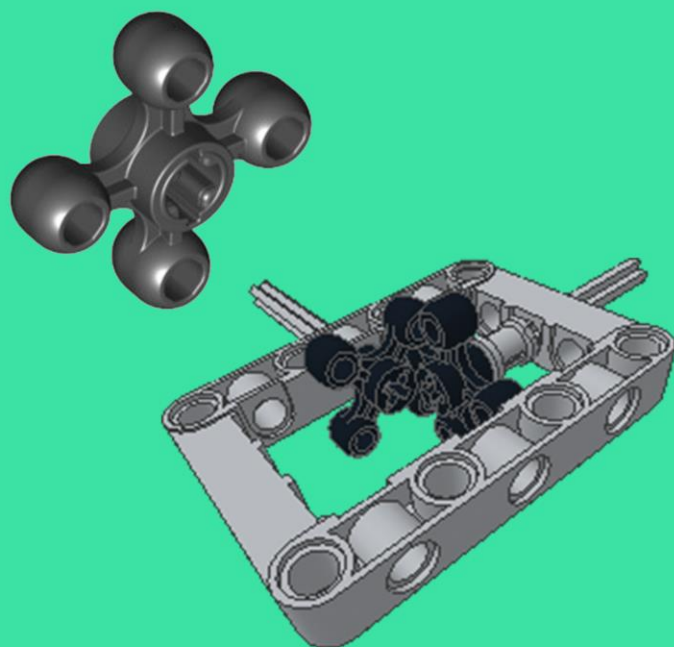
Применяется, если нужно передать вращение под углом 90 градусов.

Коническое зубчатое колесо



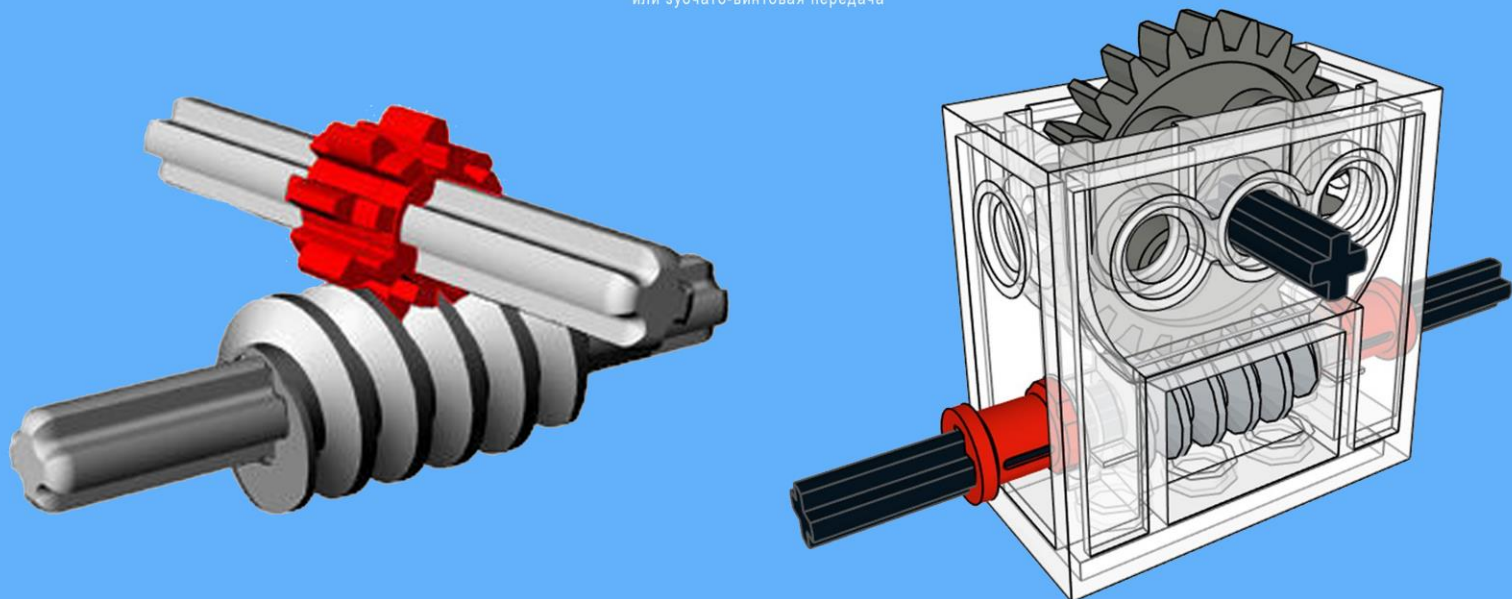
Применяется, если нужно передать вращение под углом 90 градусов.

4-х зубое колесо



Червячная передача

или зубчато-винтовая передача



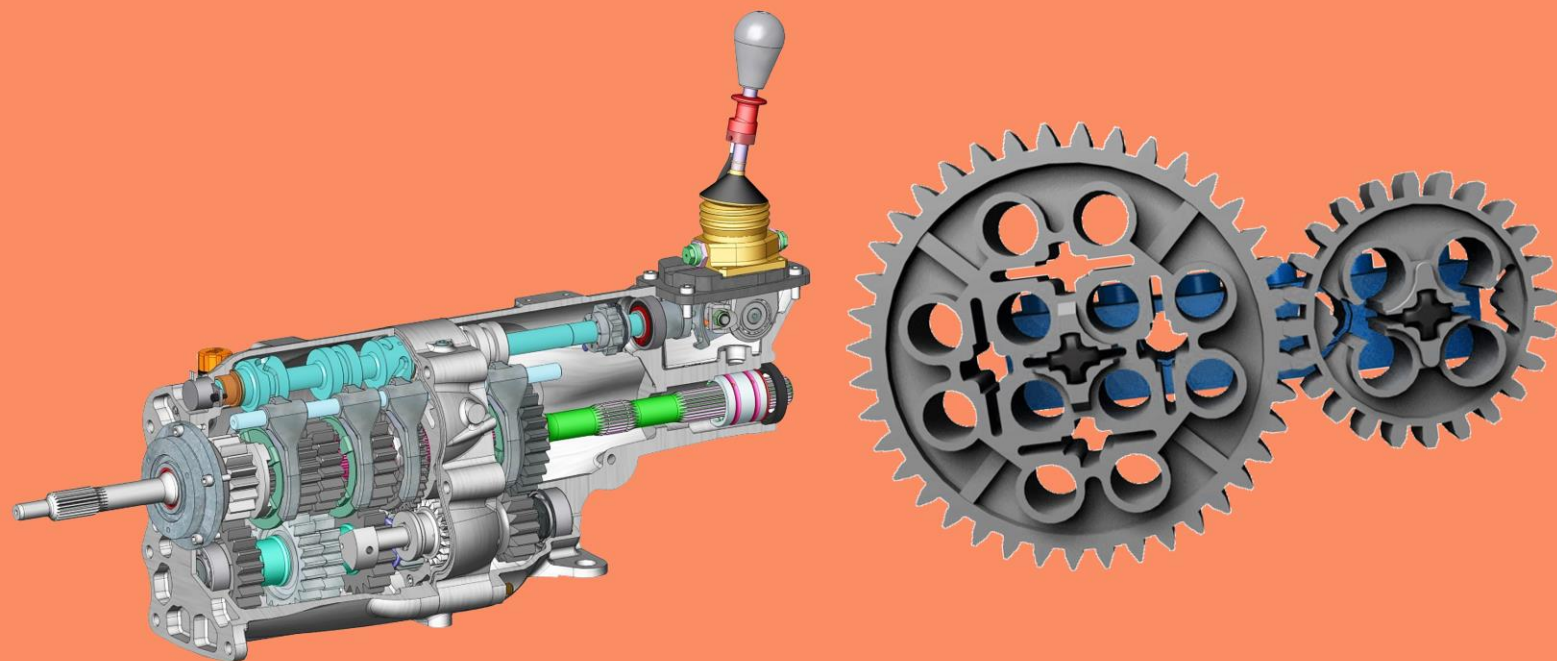
Червячная передача - передача вращения от червяка к зубчатому колесу.
Червяк - винт со специальной резьбой
Обладает эффектом самоторможения.

Реечная передача



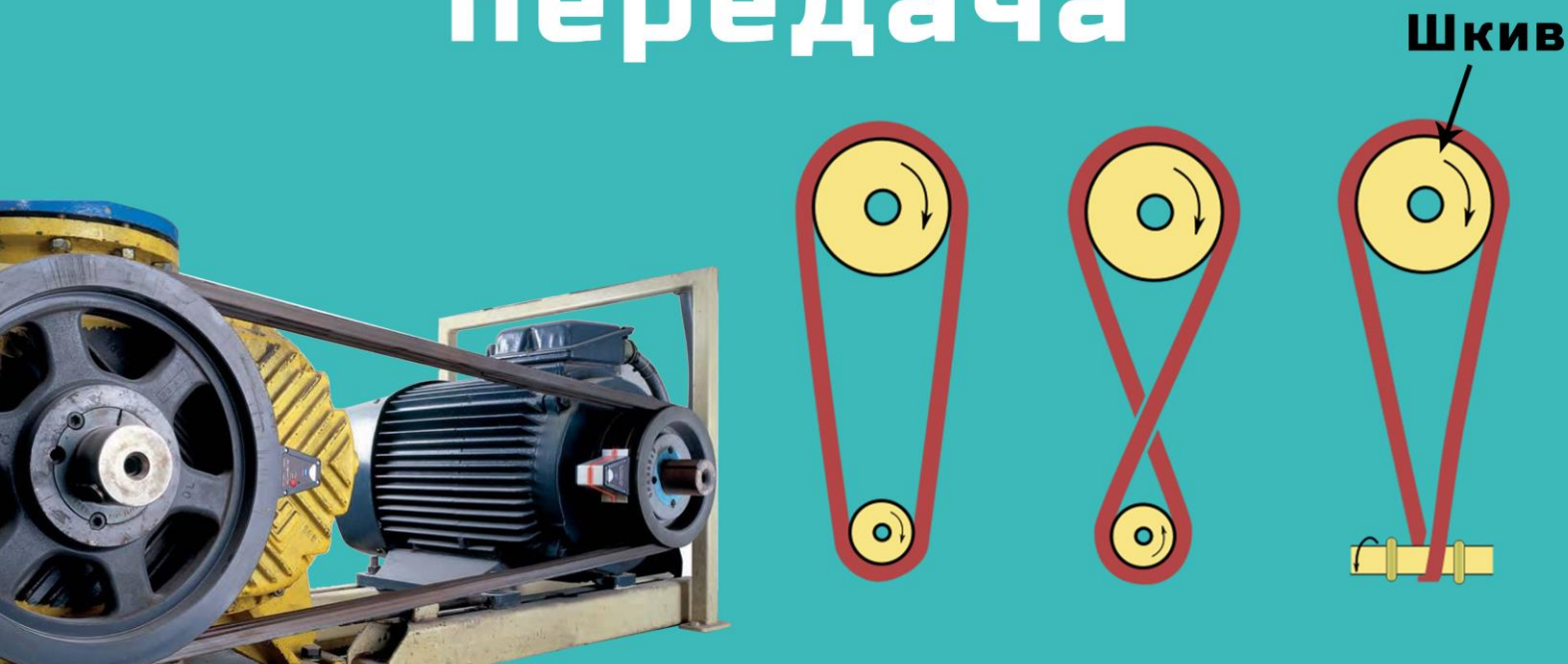
Реечная передача - передача с преобразованием вращения ведущего зубчатого колеса в поступательное движение рейки.
Рейка - деталь в виде плоской балки с зубчиками.

Зубчатая передача



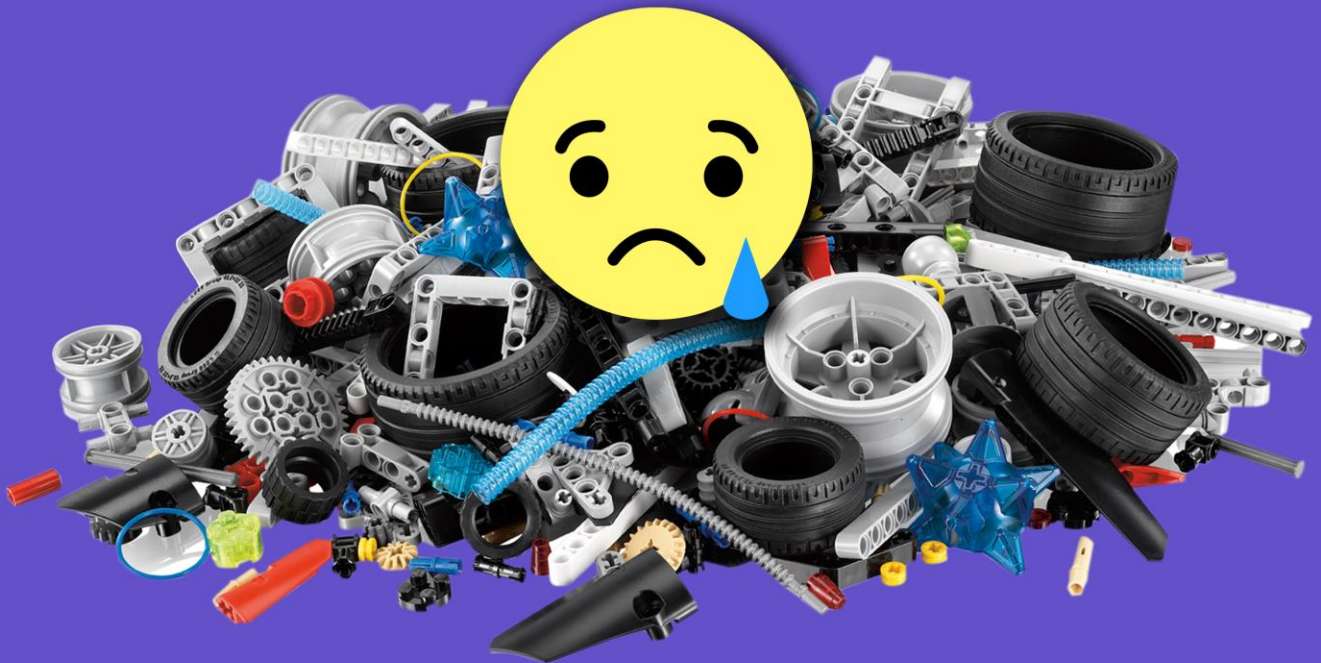
Зубчатая передача - передает и преобразует вращение с помощью зубчатых колес.

Ремённая передача



Ремённая передача - передаёт и преобразует вращение при помощи ремня (гибкого элемента), за счёт сил трения или сил зацепления (зубчатые ремни).
Шкив (нидерл. schijf, англ. sheave) — фрикционное колесо с канавкой (ободом) по окружности, в которую входит приводной ремень или канат.

Конструктор любит порядок!



НЕ ЛЕНИСЬ -
СОБЕРИ ДЕТАЛИ

